

# Bruksanvisning

# Table of Contents

1. Sikkerhetsinformasjon.....	3
Sikkerhet for barn og sårbare personer .....	3
Generell sikkerhet .....	3
Daglig bruk .....	4
Stell og rengjøring.....	4
Installasjon .....	4
Service .....	5
Energisparing .....	5
Miljøvern.....	5
Før apparatet kastes .....	5
2. Oversikt.....	6
3. Installasjon.....	7
Posisjonering .....	11
Plassering .....	11
Elektrisk tilkobling .....	11
5. Daglig bruk.....	11
Første gangs bruk, rengjøring av innsiden .....	11
Slå på apparatet .....	11
Modus.....	12
Temperaturinnstilling .....	12
Lås .....	12
Skru av apparatet .....	12
Temperaturvisning .....	12
Alarm for åpen dør .....	12
Alarm for høy temperatur .....	12
Nedfrysing av fersk mat .....	13
Oppbevaring av frossenmat .....	13
Tining .....	13
Nyttige råd og tips .....	13
Tips for lagring av frosne matvarer .....	13
Rengjøring .....	14
Avising av fryseren .....	14
6. Feilsøking.....	15
7. Service og Garanti.....	16
8. EE-Avfall.....	16

# 1. Sikkerhetsinformasjon

Av hensyn til din sikkerhet og for å sikre korrekt bruk, bør du lese denne bruksanvisningen nøye, inkludert tips og advarsler, før du installerer apparatet og bruker det for første gang. For å unngå unødvendige feil og ulykker, er det viktig å sørge for at alle personer som bruker apparatet er fortrolig med dets drift og sikkerhetsfunksjoner. Ta vare på disse instruksjonene og sørg for at de blir med apparatet dersom det flyttes på eller blir solgt, slik at alle som bruker det gjennom hele dets levetid er skikkelig informert om apparatets bruk og sikkerhet.

For sikkerheten til liv og eiendom må du overholde forholdsreglene i denne bruksanvisningen da produsenten ikke er ansvarlig for skader som oppstår som følge av at forholdsreglene ikke følges.

## Sikkerhet for barn og sårbare personer

- Dette apparatet kan brukes av barn fra 8 år og oppover og av personer med reduserte sansevner, reduserte fysiske eller mentale evner eller av personer med mangel på erfaring og kunnskap dersom de er under tilsyn eller har fått opplæring i sikker bruk av apparatet og forstår farene som er forbundet med bruken.
- Se til at barn ikke leker med apparatet.
- Rengjøring og brukervedlikehold skal ikke gjøres av barn med mindre de er fra 8 år og oppover og er under tilsyn.
- Hold all emballasje godt utilgjengelig for barn. Det finnes en risiko for kvelning.
- Dersom du skal kaste apparatet, trekker du støpselet ut av kontakten, kutter av tilkoblingskabelen (så nært apparatet som mulig) og fjerner døren for å hindre at lekende barn får elektrisk støt eller lukker seg selv i apparatet.
- Dersom dette apparatet har magnetiske dørpakninger som skal erstatte et eldre apparat som har en fjærlås (smekklås) på døren eller lokket, må du sørge for å gjøre fjærlåsen ubrukelig før du kaster det gamle apparatet. Dette vil hindre det fra å bli en dødsfelle for et barn.

## Generell sikkerhet

- Hold ventilasjonsåpninger, i apparatets ramme eller i den innbygde konstruksjonen, fri for hindringer.
- Ikke bruk mekanisk utstyr eller andre midler for å fremskynde tineprosessen, annet enn det som anbefales av produsenten.
- Pass på at kjølekretsen ikke blir skadet.
- Ikke bruk andre elektriske apparater (for eksempel iskremmaskiner) inni kjøleapparater, med mindre de er godkjent for dette formålet av produsenten.
- Ikke ta på lyspæren dersom den har vært på i lang tid, da den kan være svært varm.
- Ikke lagre eksplosive stoffer slik som spraybokser med brennbare drivmidler i dette apparatet.
- Kjølemiddelet isobutan (R600a) finnes i apparatets kjølekrets, og er en naturgass med et høyt nivå av miljøkompatibilitet, men som likevel er brannfarlig.
- Under transport og installasjon av apparatet, må du være sikker på at ingen av komponentene i kjølekretsen blir skadet.
  - o Unngå åpen ild og antennelseskilder
  - o Luft rommet som apparatet befinner seg i grundig.
- Det er farlig å endre på spesifikasjonene eller modifisere produktet på alle slags måter. Skader på ledningen kan føre til kortslutning, brann eller elektrisk støt.

- Apparatet er beregnet på bruk i hjemmet eller til lignende bruk slik som:
  - o i personalkjøkken i butikker, kontorer eller andre arbeidsmiljøer;
  - o av kunder i hoteller, moteller eller andre bostedslignende miljøer;
  - o på andre slags overnattingssteder;
  - o catering og lignende bruk som ikke omfatter detaljhandel.
- Alle elektriske komponenter (støpsel, strømledning, kompressor osv.) må skiftes ut av en sertifisert serviceagent eller kvalifisert servicepersonell.
- Lyspæren som følger med er en spesialpære som kun skal brukes med dette apparatet. Denne spesialpæren kan ikke brukes til annen belysning i hjemmet.
- Strømledningen må ikke forlenges.
- Pass på at støpselet ikke blir klemt eller skadet av baksiden på apparatet. Et klemt eller skadet støpsel kan forårsake overoppheting og brann.
- Sørg for at det er mulig for deg å nå apparatets nettplugg.
- Ikke dra i strømledningen.
- Dersom stikkkontakten er løs, må du ikke sette inn støpselet. Det er fare for elektrisk støt eller brann.
- Du må ikke bruke apparatet uten lampen.
- Dette apparatet er tungt. Du bør være forsiktig når du flytter på det.
- Ikke fjern eller ta på elementer i fryserens kabinett dersom hendene dine er fuktige/våte, da dette kan føre til skader på huden eller frostskafer.
- Unngå å utsette apparatet for direkte sollys over lengre tid.

## Daglig bruk

- Ikke plasser matvarer direkte mot bakveggen.
- Ikke legg varme ting på plastdelene i apparatet.
- Frossen mat må ikke fryses ned igjen etter at den er tint.
- Oppbevar ferdigpakket, frossen mat i samsvar med produsentens instruksjoner.
- Følg anbefalingene for oppbevaring fra apparatets produsent nøye. Se de relevante instruksene.
- Ikke plasser brus eller kullsyreholdige drikker i frysedelen da dette skaper et trykk i beholderen, noe som kan føre til at den eksploderer og forårsaker skader på apparatet.
- Ispinner kan gi frostskafer dersom de spises direkte fra apparatet.

## Stell og rengjøring

- Før vedlikehold må du slå av apparatet og trekke støpselet ut av stikkkontakten.
- Ikke rengjør apparatet med metallgjenstander
- Ikke bruk skarpe gjenstander til å fjerne is fra apparatet. Bruk en plastskrape.
- Undersøk avløpet i kjøleskapet regelmessig for opptint vann. Rengjør avløpet dersom det er nødvendig. Dersom avløpet er blokkert, vil vannet samle seg i bunnen av apparatet.

## Installasjon

Viktig! For elektrisk tilkobling må du følge instruksene i de spesifikke avsnittene nøye.

- Pakk ut apparatet og kontroller om det er skader på det. Ikke koble til apparatet dersom det er skadet. Rapporter

eventuelle skader umiddelbart til stedet der du kjøpte det. Behold emballasjen for dette tilfellet.

- Det er tilrådelig å vente i minst fire timer før du kobler til apparatet slik at oljen kan renne tilbake i kompressoren.
- Det bør være tilstrekkelig luftsirkulasjon rundt apparatet. Hvis ikke, vil dette føre til overoppheting. For å oppnå tilstrekkelig ventilasjon må du følge instruksene som er relevante for installasjonen.
- Der det er mulig bør apparatets avstandsstykker være mot en vegg for å unngå at man kommer i kontakt med varme deler (kompressor, kondenser) for å hindre brannskader.
- Apparatet må ikke plasseres nær radiatorer eller komfyrer.
- Påse at nettpluggen kan nås etter at apparatet er installert.

## Service

- Alt elektrisk arbeid som er nødvendig for å utføre service på apparatet må utføres av en autorisert elektriker eller en annen kompetent person.
- Dette produktet må motta service av et autorisert servicesenter, og kun originale reservedeler må benyttes.

## Energisparing

- Ikke legg varm mat i apparatet;
- Ikke pakk mat tett sammen da dette hindrer luften i å sirkulere;
- Pass på at maten ikke berører bakveggen i rommene;
- Dersom strømmen går, må du ikke åpne døren;
- Ikke åpne døren ofte;
- Ikke hold døren åpen for lenge;
- Ikke sett termostaten på altfor kalde temperaturer;
- Enkelte tilbehørsdeler, slik som skuffer, kan tas ut for å få mer oppbevaringsplass og et lavere energiforbruk.

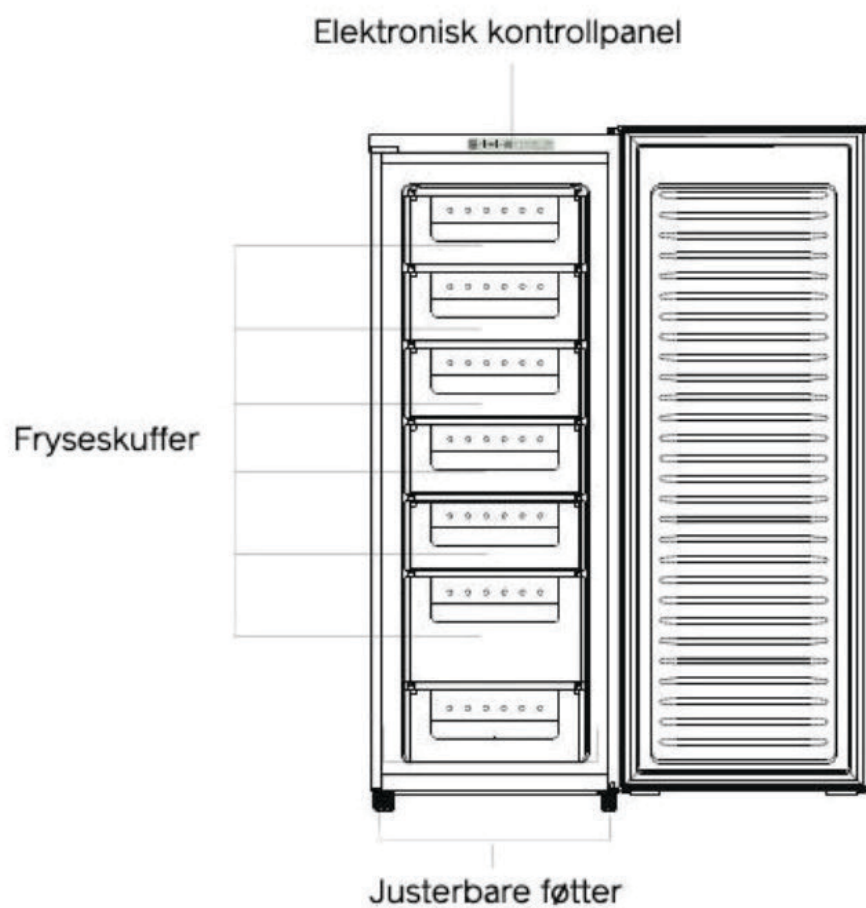
## Miljøvern

Dette apparatet inneholder ikke gasser som kan skade ozonlaget, hverken i kjølekretsen eller i isolasjonsmaterialene. Apparatet skal ikke kastes sammen med husholdningsavfall. Isolasjonsskummet inneholder brennbare gasser: Apparatet må kastes i henhold til de reglene for apparatet som lokale myndigheter fastsetter. Unngå skade på kjøleenheten, særlig varmeveksleren.

## Før apparatet kastes

1. Trekk nettpluggen ut av stikkontakten.
2. Kutt av nettkabelen og kast den.

## 2. Oversikt



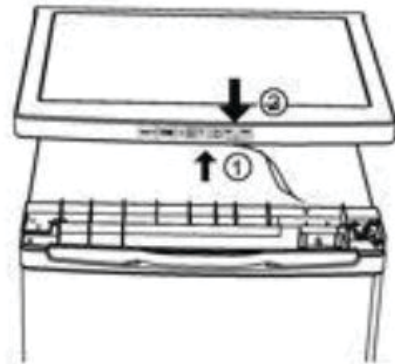
Merk: Bildet som vist er kun ment som referanse.

# 3. Installasjon

1. Fjern de to skruene på baksiden.



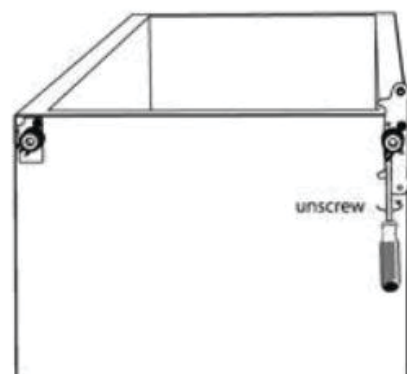
2. Løft topplokket forsiktig vekk fra fryseren og trekk deretter ut terminalen. Deretter tar du av topplokket.



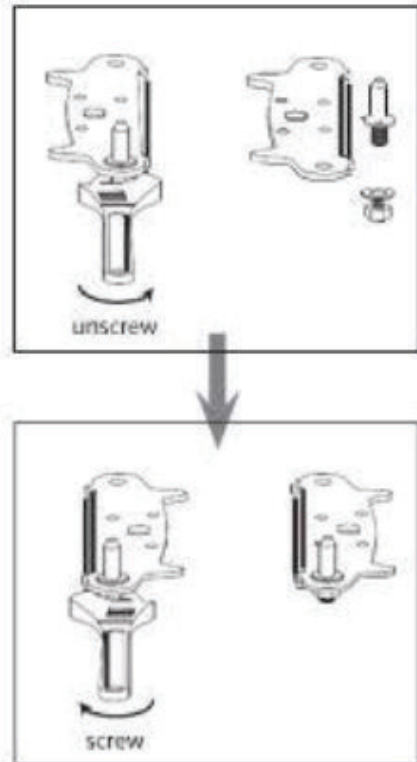
3. Fjern de tre skruene og deretter det øvre hengselet som holder døren på plass. Løft døren og legg den på en polstret overflate for å hindre den i å få riper.



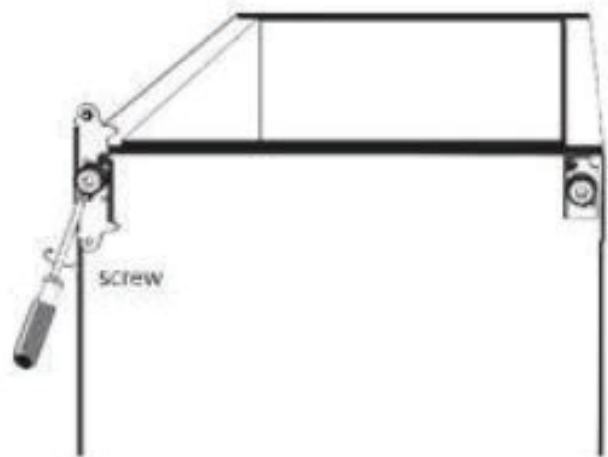
4. Fjern skruene og det nedre hengselet. Deretter fjerner du de justerbare føttene på begge sider.



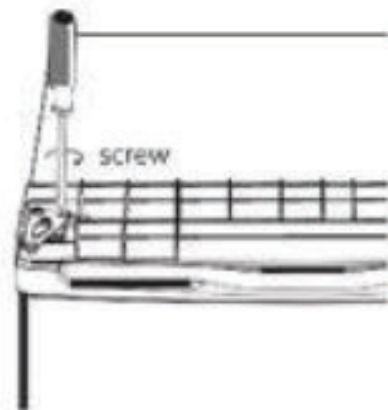
5. Skru av den nedre hengselpinnen, snu om braketten og bytt den ut.



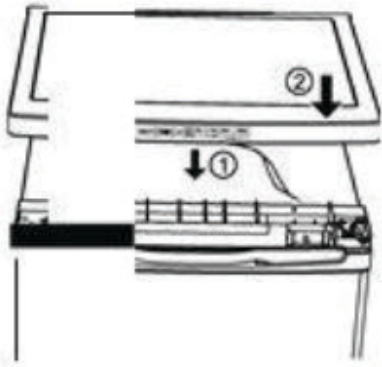

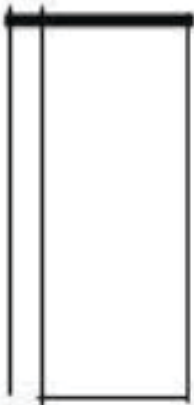
6. Sett på braketten som holder den nedre hengselpinnen igjen. Bytt ut begge de justerbare føttene.



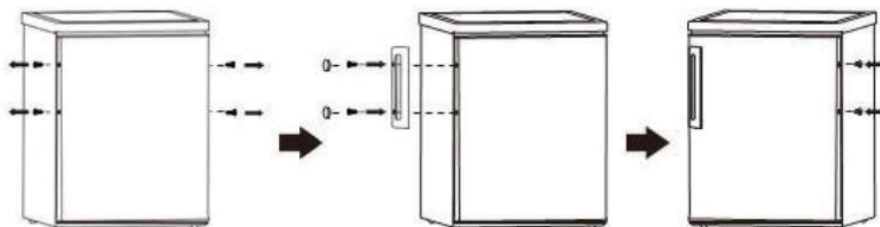
7. Sett døren på igjen. Forsikre deg om at døren sitter korrekt vannrett og loddrett, slik at tetningene er lukket på alle sider før du til slutt strammer til det øvre hengslet. 8. Koble terminalene til indikatorpanelet og sett deretter topplokket tilbake på plass.





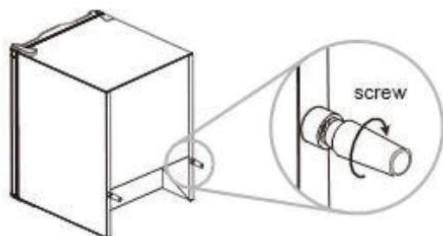
<p>8. Koble terminalene til indikatorpanelet og sett deretter topplokket tilbake på plass.</p>	
<p>9. Skru inn de to skruene på baksiden.</p>	
<p>10. Med døren lukket forsikrer du deg om at den sitter korrekt vannrett og loddrett, slik at tetningene er lukket på alle sider før du til slutt strammer til det øvre hengselet. Juster med utjevningsføttene dersom det er nødvendig.</p>	

**Monter dørens utvendige håndtak (dersom det finnes et utvendig håndtak)**



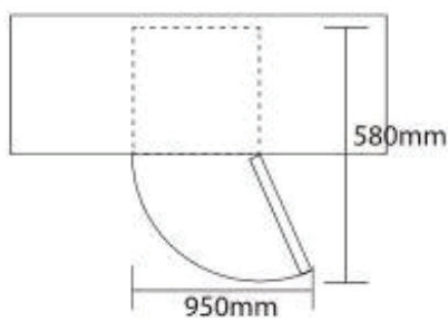
### Bakre avstandsstykke

– Skru på det bakre avstandsstykke til baksiden av apparatet



### Plasskrav

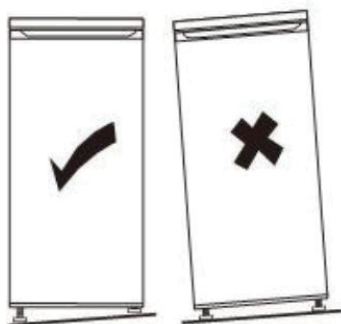
- Det må være nok plass til å åpne døren
- Sett av minst 5 cm på hver side



### La apparatet stå jevnt

For å gjøre dette justerer de to utjevningsføttene på forsiden av apparatet.

Dersom apparatet ikke står jevnt, vil ikke dørene og den magnetiske forseglingen dekket skikkelig.



## Posisjonering

Monter dette apparatet på et sted der temperaturen svarer til klimaklassen som er angitt på apparatets typeskilt:

Klimaklasse	Romtemperatur
SN	+10°C to +32°C
N	+16°C to +32°C
ST	+16°C to +38°C
T	+16°C to +43°C

## Plassering

Apparatet bør installeres på god avstand fra varmekilder slik som radiatorer, varmtvannsbeholdere, direkte sollys osv. Sørg for at luften kan sirkulere fritt rundt baksiden av kabinettet. For å sikre best mulig funksjon når apparatet plasseres under en overhengende vegg enhet, må minimumsavstanden mellom toppen av kjøleskapet og vegg enheten være minst 10 cm. Likevel er det best at apparatet ikke plasseres under overhengende vegg enheter. Nøyaktig utjevning sikres av en eller flere av de justerbare føttene på bunnen av kjøleskapet.

Advarsel! Det må være mulig å koble apparatet fra strømmettet; støpslene må derfor være lett tilgjengelig etter installasjon.

## Elektrisk tilkobling

Før du kobler til, må du kontrollere at spenningen og frekvensen som vises på typeskiltet svarer til strømforsyningen i huset ditt. Apparatet må være jordet. Strømforsyningskabelen er utstyrt med en kontakt for dette formålet. Dersom husets stikkontakt ikke er jordet, må du koble apparatet til en egen jording i samsvar med gjeldende forskrifter. Rådfør deg med en kvalifisert elektriker.

Produsenten fraskriver seg alt ansvar dersom de ovennevnte forholdsreglene ikke følges. Dette apparatet er i samsvar med EU-direktivene.

# 5. Daglig bruk

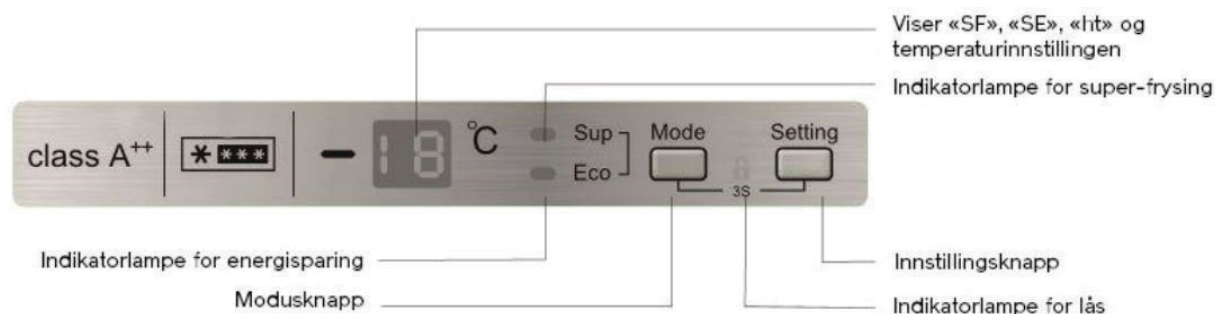
## Første gangs bruk, rengjøring av innsiden

Før du bruker apparatet for første gang, må du vaske innsiden og alt innvendig tilbehør med lunkent vann og litt nøytral såpe for å fjerne den typiske lukten av et splitter nytt produkt, og deretter tørke godt av.

Viktig! Ikke bruk rengjøringsmidler eller slipepulver, da disse vil skade finishen.

## Slå på apparatet

Plugg inn apparatet, og LED-lysene vil lyse opp.



## Modus

- Dersom du trykker på «Mode»-knappen én gang, vil «Sup»-lampen tennes, og maskinen vil være på hurtigfrysing og LED-displayet viser «SF» (super-frysing)
- Når du trykker to ganger på «Mode»-knappen, vil «Sup»-lampen slå seg av og «Eco»-lampen lyse. Apparatet vil gå inn i «Eco»-modus. Apparatet vil kjøre med innstillingen på
- - 16 °C og LED-displayet vil vise «SE» (spar energi).
- Trykker du på «Mode»-knappen tre ganger, vil både «Sup»- og «Eco»-lampen slukkes. Apparatet vil være tilbake i innstillingsmodus (normal modus)

## Temperaturinnstilling

Trykk på «Setting»-knappen og LED-displayet vil lyse. Juster temperaturen ved å trykke på «Setting»-knappen. Innstillingssyklusen går fra -16 °C til -22 °C. Etter 5 sekunder blir den innstilte temperaturen bekreftet.

## Lås

Trykk på og hold inne «Mode»- og «Setting»-knappen samtidig i 3 sekunder. Knappene vil låse seg, og lampen som indikerer låsing vil lyse. Hvis du ønsker å låse opp knappene, kan du trykke på og holde inne «Mode»- og «Setting»-knappen samtidig i 3 sekunder.

## Skru av apparatet

Trykk og hold «setting»-knappen inne i 5 sekunder og slå av apparatet. Hvis du ønsker å slå på apparatet, kan du trykke og holde inne «Setting»-knappen i 5 sekunder.

## Temperaturvisning

Viktig! LED-displayet viser alltid temperaturen som er stilt inn, ikke den faktiske temperaturen.

## Alarm for åpen dør

Hvis døren står åpen i mer enn 5 minutter, vil alarmen for åpen dør gå av. En alarm vil høres hvert 5. sekund i 5 minutter, deretter opphøre i 5 minutter før den starter på nytt igjen helt til døren er lukket.

## Alarm for høy temperatur

Etter å ha kjørt i 3 timer og temperaturen er mer enn -8 °C, vil LED-displayet vekselvis vise «ht» (høy temperatur) og

den faktiske temperaturen og sende ut en alarmlyd med en frekvens på 1 Hz, helt til du trykker på en hvilken som helst knapp for å stoppe.

## Nedfrysing av fersk mat

- Fryseskapet egner seg for nedfrysing av fersk mat og oppbevaring av frossen og dypfrost mat i lang tid.
- Legg den ferske maten som skal fryses i det nederste rommet.
- Den maksimale mengden med mat som kan fryses på 24 timer er angitt på typeskiltet.
- Super-fryseprosessen varer i 26 timer: I denne perioden bør du ikke legge i annen mat som skal fryses ned.

## Oppbevaring av frossenmat

Når du starter opp apparatet for første gang eller etter at det ikke har vært i bruk på en stund, setter du apparatet i super-frysemodus før du legger i matvarene.

Viktig! I tilfelle av utilsiktet tining, for eksempel på grunn av strømbrudd, må den opptinte maten forbrukes raskt eller kokes eller stekes umiddelbart, og deretter fryses ned igjen.

## Tining

Dypfrost eller frossen mat kan før den brukes tines i et kjøleskap eller i romtemperatur, avhengig av tiden som er tilgjengelig for tiningen. Små biter kan også tilberedes mens de fortsatt er frosne, rett fra fryseren. I dette tilfellet vil tilberedningen ta lengre tid.

## Nyttige råd og tips

For å få mest ut av fryseprosessen, kommer det her noen nyttige tips:

- Den maksimale mengden med mat som kan fryses i 24 timer vises på typeskiltet.
- Frys kun mat som er av topp kvalitet, fersk og grundig rensset.
- Gjør i stand mat i små porsjoner slik at det kan bli fryst ned raskt og fullstendig, og slik at det senere blir enklere å tine kun den mengden man trenger.
- Pakk maten inn i aluminiumsfolie eller polyeten og pass på at pakkene er lufttette.
- Ikke la fersk, ikke-frossen mat komme i kontakt med mat som allerede er frossen, slik at du dermed unngår en økning i temperaturen på den frosne maten.
- Mager mat holder seg bedre og lenger enn fet mat. Salt reduserer holdbarhetstiden på matvarer.
- Ispinner, dersom de spises umiddelbart etter å ha blitt tatt ut av fryseskapet, kan føre til frostskafer på huden.
- Det anbefales å skrive frysedatoen på hver enkelt pakke for å kunne holde kontroll med oppbevaringstiden.

## Tips for lagring av frosne matvarer

For å få best mulig resultat fra dette apparatet, bør du:

- Forsikre deg om at frysevarer som er kjøpt i butikk er blitt oppbevart av på korrekt måte i butikken.
- Sørg for at de frosne matvarene fraktes fra butikken til fryseskapet på kortest mulig tid.
- Ikke åpne døren ofte eller la den stå åpen lenger enn det som absolutt er nødvendig.
- Når maten er tint, forringes den raskt og kan ikke fryses på nytt.
- Ikke overskrid oppbevaringsperioden som angitt av matprodusenten.

## Rengjøring

Av hygieniske grunner bør apparatet rengjøres regelmessig innvendig, inkludert innvendig tilbehør.

Forsiktig! Apparatet må ikke være koblet til strømmettet under rengjøringen på grunn av faren for elektrisk støt. Før du setter i gang med rengjøringen, må du slå av apparatet og trekke støpselet ut av strømmettet, eller slå av eller koble ut sikringen. Rengjør aldri apparatet med en damprenser. Fuktighet kan samle seg i elektriske komponenter – fare for elektrisk støt! Varm damp kan føre til skade på plastdeler. Apparatet må være tørt før det går tilbake i drift igjen.

Viktig! Eteriske oljer og organiske løsemidler kan angripe plastdeler, f.eks. sitronsaft eller saften fra appelsinskall, smørsyre, rensmiddel som inneholder eddiksyre.

- Ikke la slike stoffer komme i kontakt apparatets deler.
- Ikke bruk skuremidler
- Ta maten ut av kjøleskapet. Oppbevar dem på et kjølig sted, godt dekket.
- Slå av apparatet og trekk støpselet ut av strømmettet, eller slå av eller koble ut sikringen.
- Rengjør apparatet og det innvendige tilbehøret med en klut og lunkent vann. Etter rengjøring tørker du av med friskt vann og gnir det tørt.
- Når alt er tørt setter du apparatet tilbake i drift igjen.

## Avising av fryseren

Fryseskapet vil gradvis bli dekket med is. Dette bør fjernes. Bruk aldri skarpe metallverktøy for å skrape av is på fordampere da dette kan skade den. Men når isen blir tykk på veggene på innsiden, burde fullstendig avising utføres som følger:

- Trekk støpselet ut av stikkontakten.
- Ta ut alle matvarene, pakk dem i flere lag med avisepapir og oppbevar dem på et kaldt sted.
- Hold døren åpen og plasser et fat under apparatet for å samle opp smeltevannet.
- Når avrimingen er ferdig, tørker du innsiden grundig.
- Sett støpselet inn i kontakten for å starte apparatet på nytt.

## 6. Feilsøking

Forsiktig! Før du feilsøker, må du koble fra strømforsyningen. Kun en kvalifisert elektriker eller en kompetent person kan foreta feilsøking som ikke er i denne bruksanvisningen.

Viktig! Det vil være noen lyder under normal bruk (kompressor, sirkulasjon av kjølemiddel)

Problem	Mulig årsak	Løsning
Apparatet fungerer ikke	Støpselet er ikke satt i eller det sitter løst, eller apparatet er slått av	Sett inn støpselet og slå på apparatet
	En sikring er gått eller er defekt	Kontroller sikringen, bytt ut dersom nødvendig
	Stikkkontakten er defekt	Feil på nettstrømmen må fikses av en elektriker
Apparatet fryser for mye	Temperaturen er stilt inn for kaldt eller apparatet kjører på $-22^{\circ}\text{C}$	Still temperaturregulatoren til en varmere innstilling midlertidig
Maten er ikke tilstrekkelig fryst	Temperaturen er ikke riktig stilt inn	Se i det tidligere avsnittet om innstilling av temperaturen
	Lokket har vært åpent i en lengre periode.	Åpne lokket kun så lenge det er nødvendig
	En stor mengde med mat er blitt plassert i apparatet i løpet av det siste døgnet	Still temperaturregulatoren til en kaldere innstilling midlertidig
	Apparatet er nær en varmekilde	Se under avsnittet for montering og plassering
Kraftig oppbygning av is på pakningen i lokket	Pakningen er ikke lufttett	Varm forsiktig de delene av pakningen som lekker med en hårføner (på en kjølig innstilling). Form samtidig den oppvarmede pakningen for hånd slik at den sitter korrekt
Uvanlige lyder	Apparatet står ikke jevnt	Juster føttene på nytt
	Apparatet berører veggen eller andre objekter	Flytt litt på apparatet
	En komponent, f.eks. et rør på baksiden av apparatet, berører en annen del av apparatet eller veggen	Dersom det er nødvendig, bøyer du komponenten forsiktig unna vei

Dersom feilen dukker opp igjen, kontakter du servicesenteret.

## 7. Service og Garanti

Reparasjon må alltid utføres av autorisert fagpersonell, slik at elektrisk sikkerhet ivaretas. Feil reparasjoner kan føre til fare for bruker.

Garantien dekker ikke skade som følge av feil som et resultat av; uhell, misbruk, vanstell eller uriktig vedlikehold.

Dette apparatet er kun ment for husholdningsbruk og ikke for kommersiell bruk.

Blenderen har 2 års garanti gjeldende fra innkjøpsdato. Garantien gjelder ikke dersom bruksanvisningen ikke er fulgt, eller har blitt utsatt for unormal belastning eller lignende. Garantien gjelder kun materiale eller fabrikkasjonsfeil, og ved fremvisning av kjøpskvittering. Forøvrig vises til forbrukerkjøpslovens bestemmelser.

## 8. EE-Avfall



Brukte elektriske og elektroniske produkter, deriblant alle typer batterier, skal leveres til gjenvinning på eget innsamlingssted. (I henhold til EU's WEEE direktiv - Waste Electrical and Electronic Equipment).



# Instruktions- manual

# Table of Contents

1. Garantiinformation.....	19
Barn och utsatta människors säkerhet .....	19
Allmän säkerhet .....	19
Daglig användning .....	20
Skötsel och rengöring .....	20
Installation .....	20
Underhåll .....	21
Energibesparing .....	21
Miljöskydd .....	21
Kassering av enheten.....	21
2. Oversikt.....	22
3. Installation .....	23
Positionering .....	27
Placering .....	27
Elektrisk anslutning .....	27
5. Daglig användning .....	27
Första användningen, rengöring av insidan .....	27
Sätt på enheten .....	27
Läge.....	28
Temperaturinställning .....	28
Låsa .....	28
Stänga av .....	28
Visad temperatur .....	28
Larm om öppen dörr .....	28
Larm om hög temperatur .....	28
Infrysning av färska livsmedel .....	29
Förvaring av frysta livsmedel .....	29
Upptining .....	29
Användbara råd och tips .....	29
Tips för förvaring av frysta livsmedel .....	29
Rengöring .....	30
Avfrostning av frysen .....	30
6. Feilsöking.....	31
7. Service och Garanti.....	32
8. EE-Avfall.....	32

# 1. Garantiinformation

I intresse av din säkerhet och för att säkerställa rätt användning, bör du läsa denna bruksanvisning samt tips och varningar noggrant innan du installerar och använder enheten första gången. För att undvika onödiga misstag och olyckor, är det viktigt att se till att alla personer som använder enheten är väl förtrogna med dess drift och säkerhetsfunktioner. Spara dessa instruktioner och förvara dem tillsammans med enheten om den skulle flyttas eller säljas, så att alla som använder den under dess livstid kommer att informeras korrekt om enhetens användning och säkerhet.

För säkerhet för liv och egendom, vänligen följ försiktighetsåtgärderna i denna bruksanvisning. Tillverkaren ansvarar inte för skador orsakade på grund av försummelse.

## Barn och utsatta människors säkerhet

- Denna enhet är inte avsedd för användning av personer (inklusive barn) med nedsatt fysisk, sensorisk eller mental förmåga, eller bristande erfarenhet och kunskap, såvida de inte har tillsyn eller har fått instruktioner angående användningen av enheten av en person som är ansvarig för deras säkerhet.
- Barn bör övervakas för att säkerställa att de inte leker med enheten.
- Rengöring och underhåll får inte göras av barn, såvida de inte är från 8 år och uppåt och är under uppsikt.
- Håll allt förpackningsmaterial utom räckhåll för barn. Det finns risk för kvävning.
- Om du kasserar enheten, dra ut kontakten ur eluttaget, klipp av anslutningskabeln (så nära enheten som möjligt), samt ta bort dörren för att förhindra att lekande barn drabbas av elstötar eller stänger in sig själva i enheten.
- Om denna enhet med magnetiska dörrtätningar ska ersätta en äldre enhet med fjäderlås (spärr) på dörren eller locket, bör du se till att fjäderlåset är obrukbart innan du kasserar den gamla enheten. Detta förhindrar att den blir en dödsfälla för barn.

## Allmän säkerhet

- Håll ventilationsöppningarna, i enhetens hölje eller i den inbyggda strukturen, fria från hinder.
- Använd inte mekaniska anordningar eller andra medel för att påskynda avfrostningsprocessen, förutom de som rekommenderas av tillverkaren.
- Skada inte kylmediumkretsen.
- Använd inte andra elektriska apparater (till exempel glassmaskiner) inuti kyl- och frysenheter, om de inte är godkända för detta ändamål av tillverkaren.
- Rör inte glödlampan om den har varit på en längre tid, eftersom den kan vara väldigt varm.
- Förvara inte explosiva ämnen såsom aerosolburkar med brandfarlig drivgas i denna enhet.
- Kylmediet isobutan (R600a) är inneslutet i kylmediumkretsen i enheten. Det är en naturlig gas med hög miljövänlighet, men som ändå är brandfarlig.
- Under transport och installation av enheten, säkerställ att ingen av komponenterna i kylmediumkretsen skadas.
  - o Undvik öppen eld och antändningskällor
  - o Se till att grundligt ventilerat rummet där enheten är belägen.
- Det är farligt att ändra specifikationerna eller modifiera produkten på något sätt. Skador på sladden kan orsaka kortslutning, brand och/eller elektriska stötar.
- Denna enhet är avsedd att användas i hushåll och liknande områden, såsom

- o Köksutrymmen för personal i butiker, kontor och andra arbetsmiljöer;
- o På bondgårdar och av kunder i hotell, motell och andra boendeliknande miljöer;
- o Bed & breakfast-miljöer;
- o Catering och liknande icke-säljande miljöer.

- Alla elektriska komponenter (kontakt, strömladd, kompressor och etc.) måste bytas ut av en certifierad serviceagent eller kvalificerad servicepersonal.
- Glödlampan som medföljer denna enhet är en "glödlampa för speciell användning" och endast användbar med enheten den medföljer. Denna "lampa för speciell användning" kan inte användas för hembelysning.
- Elsladden får inte förlängas.
- Se till att kontakten inte är klämd eller skadad av enhetens baksida. En klämd eller skadad stickkontakt kan överhettas och orsaka brand.
- Se till att du kan komma åt enhetens stickkontakt.
- Dra inte i elsladden.
- Om eluttaget är löst, ska du inte sätta i stickkontakten. Det finns risk för elektriska stötar eller brand.
- Du får inte använda enheten utan lampan.
- Observera att enheten är tung. Försiktighet bör iakttas när den flyttas.
- Du bör inte ta bort eller vidröra objekt i frysen om dina händer är fuktiga/våta, eftersom detta kan orsaka hudavskrapningar eller frostsador/frysbrännskador.
- Undvik att enheten utsätts för långvarig exponering av direkt solljus.

## Daglig användning

- Placera inte matvaror direkt mot den bakre väggen.
- Placera inte heta objekt på plastdetaljer i apparaten.
- Fryst mat ska inte återfrysas när den har tinat.
- Förvara färdigförpackade frysta livsmedel i enlighet med tillverkarens anvisningar för dessa.
- Enhetens tillverkar rekommendationer för förvaring bör följas strikt. Se relevanta instruktioner.
- Placera inte kolsyrade eller bubbeldrycker i frysen eftersom det skapar tryck på behållaren och kan få den att explodera, vilket resulterar i skador på enheten.
- Isglass kan orsaka frostsador om den konsumeras direkt från enheten.

## Skötsel och rengöring

- Innan underhåll ska genomföras, stäng av enheten och dra ur stickkontakten från vägguttaget.
- Rengör inte enheten med metallföremål.
- Använd inte vassa föremål för att ta bort frost från enheten. Använd en plastskrapa.
- Du bör regelbundet undersöka dräneringshålet i kylskåpet för tinat vatten. Vid behov, rengör dräneringshålet. Om dräneringshålet är blockerat, kommer vatten att samlas i botten av enheten.

## Installation

Viktigt! För elektrisk anslutning, följ noga anvisningarna under respektive paragraf.

- Packa upp enheten och kontrollera om det finns skador på den. Anslut inte enheten om den är skadad. Rapportera omedelbart eventuella skador till

den plats där du köpte den. Behåll isåfall förpackningsmaterialet.

- Det rekommenderas att vänta minst fyra timmar innan du ansluter enheten, så att oljan kan rinna tillbaka i kompressorn.
- Se till att det finns tillräcklig luftcirkulation runt enheten, om detta saknas kan det leda till överhettning. För att uppnå tillräcklig ventilation, följ instruktionerna som är relevanta för installationen.
- Där så är möjligt bör produktens distansorgan vara mot en vägg för att undvika att du vidrör eller stänger in varma delar (kompressor, kondensator), för att förhindra möjlig brännskada.
- Enheten får inte placeras nära element eller spisar.
- Se till att stickkontakten är åtkomlig efter installationen av enheten.

## Underhåll

- Allt elektriskt arbete som krävs för att göra underhåll av enheten ska utföras av en behörig elektriker eller annan kompetent person.
- Denna produkt måste underhållas av en auktoriserad serviceverkstad och endast originaldelar får användas.

## Energibesparing

- Placera inte varm mat i enheten;
- Placera inte olika livsmedel väldigt nära varandra eftersom det förhindrar att luft cirkulerar;
- Se till att inga livsmedel vidrör baksidan av facket(n);
- Om det blir strömavbrott, öppna inte dörren(arna);
- Öppna inte dörren(arna) ofta;
- Öppna inte dörren(arna) under en längre tid;
- Sätt inte termostaten på väldigt kalla temperaturer;
- Vissa tillbehör, såsom lådor, kan avlägsnas för att få större lagringsvolym och lägre energiförbrukning.

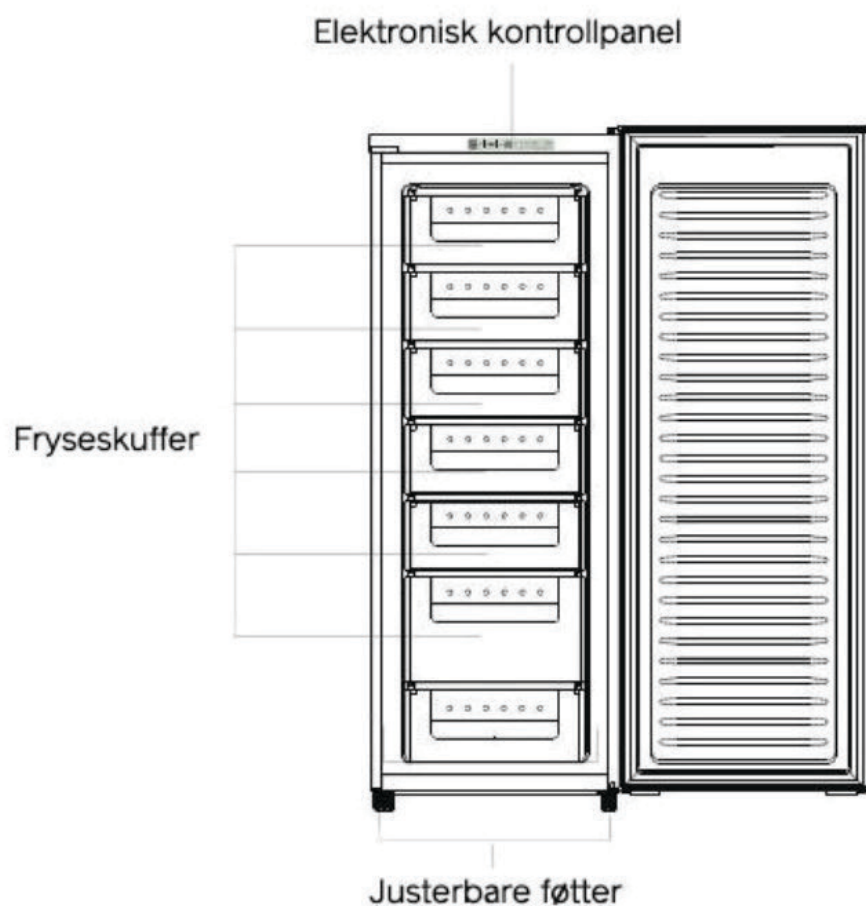
## Miljöskydd

Denna enhet innehåller inte gas som kan skada ozonskiktet, i dess kylmedelskrets eller isoleringsmaterial. Enheten får inte kasseras tillsammans med vanligt hushållsavfall och skräp. Isoleringsmaterialet innehåller brandfarliga gaser: enheten ska kasseras i enlighet med bestämmelserna från de lokala myndigheterna. Undvik att skada kyllenheten, särskilt värmeomkopplaren.

## Kassering av enheten

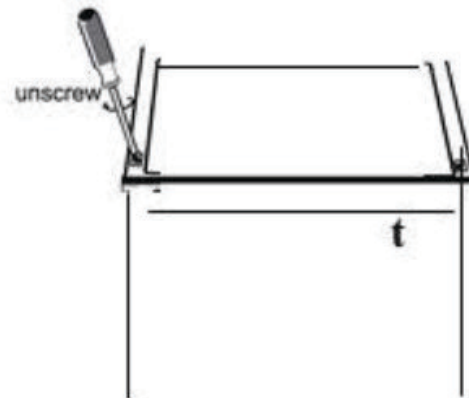
1. Dra ut stickkontakten ur vägguttaget.
2. Skär av huvudkabeln och kassera den.

## 2. Oversikt

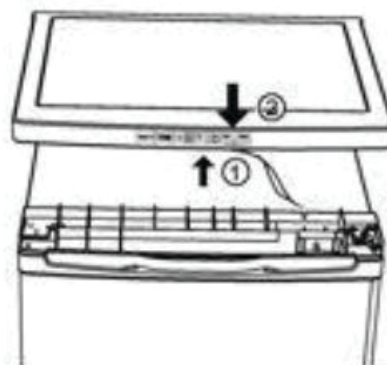


# 3. Installation

1. Ta bort de 2 skruvarna på baksidan.



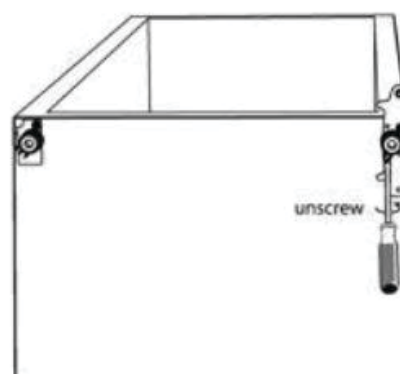
2. Lyft försiktigt bort den övre luckan SCM från frysen, dra sedan ut terminalen. Ta sedan bort den övre luckan.



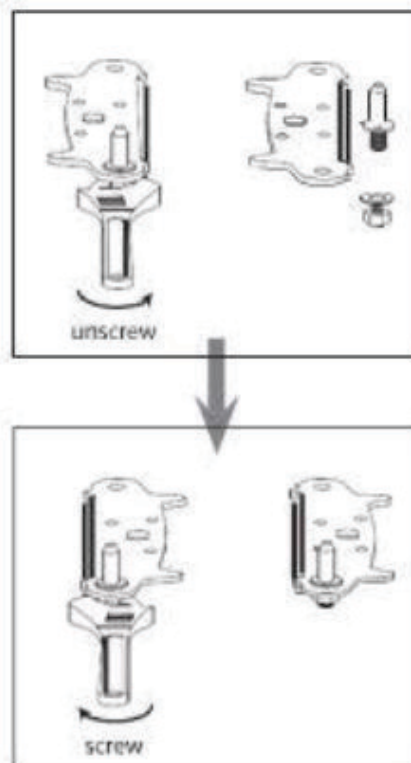
3. Ta bort de tre skruvarna och ta sedan bort det övre gångjärnet som håller dörren på plats. Lyft dörren och placera den på en vadderad yta för att förhindra repor.



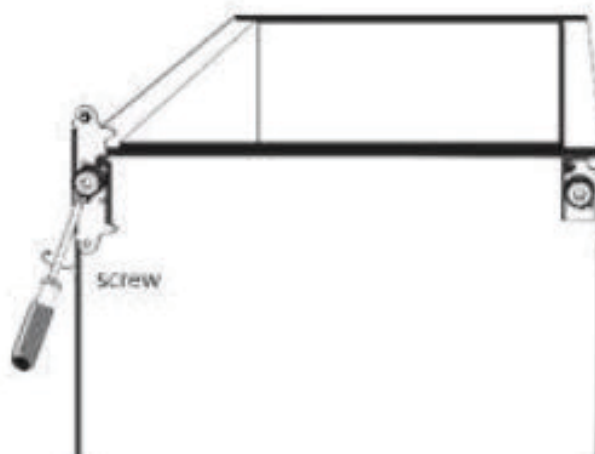
4. Ta bort skruvarna och det nedre gångjärnet. Ta sedan bort de justerbara fötterna på båda sidor.



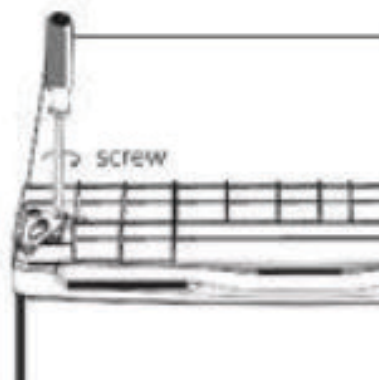
5. Skruva bort det nedre gångjärnsstiftet, vrid på fästet och byt ut det.



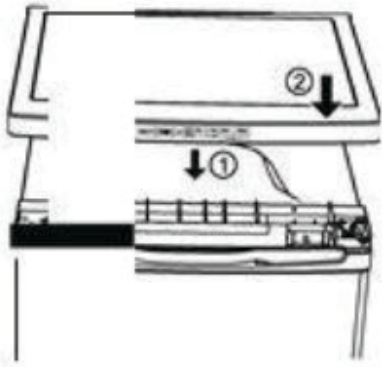

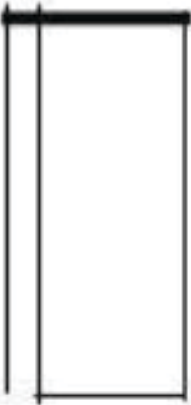
6. Montera fästet som håller det nedre gångjärnsstiftet. Byt ut de båda justerbara fötterna.



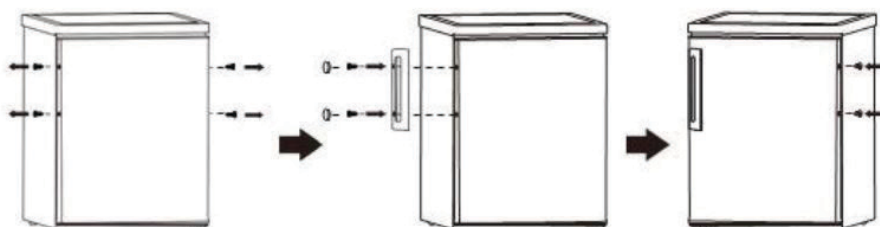
7. Sätt på dörren igen. Se till att dörren är i linje horisontellt och vertikalt, så att tätningarna är stängda på alla sidor innan du slutligen drar åt det övre gångjärnet.





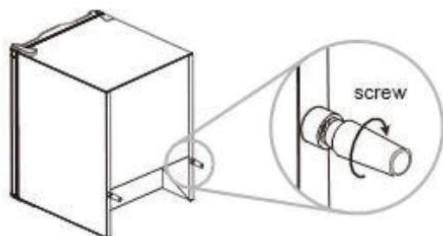
<p>8. Anslut terminalerna på displaykortet, sätt sedan lägga tillbaka kåpan.</p>	
<p>9. Skruva fast de 2 skruvarna på baksidan.</p>	
<p>10. Med dörren stängd, kontrollera att dörren är i linje horisontellt och vertikalt och att tätningarna är stängda på alla sidor innan du slutligen drar åt det nedre gångjärnet. Återjustera nivåfötterna vid behov.</p>	

Montera det externa dörrhandtaget (om det finns ett yttre handtag):



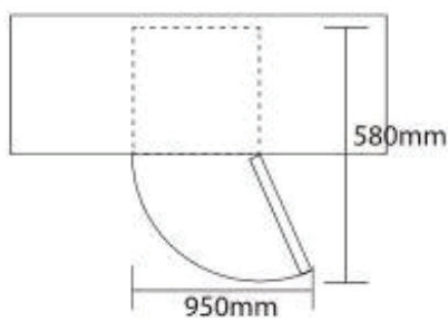
### Bakre distansorganet

- Skruva fast det bakre distansorganet på baksidan av enheten



### Utrymmeskrav

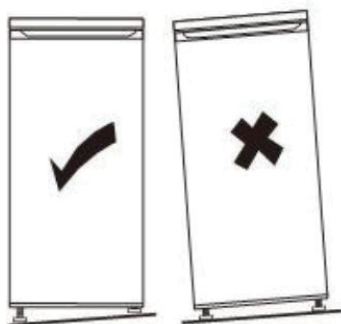
- Se till att det är tillräckligt med utrymme för att öppna dörren
- Ha åtminstone 50 mm avstånd på två sidor



### Balansera enheten

För att göra detta justerar du de två nivåfötterna på framsidan av enheten.

Om enheten inte står jämnt kommer inte dörrarna och de magnetiska tätningarna att täckas på rätt sätt.



## Positionering

Installera enheten på en plats där den omgivande temperaturen motsvarar den klimatklass som anges på enhetens typskylt:

Klimatklasse	Romtemperatur
SN	+10°C to +32°C
N	+16°C to +32°C
ST	+16°C to +38°C
T	+16°C to +43°C

## Placering

Enheten ska installeras på säkert avstånd från värmekällor såsom element, pannor, direkt solljus etc. Se till att luften kan cirkulera fritt runt baksidan av skåpet. För att säkerställa bästa prestanda om enheten är placerad under en överhängande vägg enhet, måste det minsta avståndet mellan den övre delen av skåpet och väggenheten vara minst 100 mm. Helst bör dock enheten inte placeras under överhängande väggheter. En stadig och balanserad placering säkerställs genom en eller flera justerbara fötter under frysboxen.

Varning! Det ska vara möjligt att koppla bort enheten från elnätet; kontakten måste därför vara lättillgänglig efter installationen.

## Elektrisk anslutning

Innan du ansluter enheten, kontrollera att den spänning som anges på typskylten överensstämmer med din bostads strömförsörjning. Enheten måste vara jordad. Elsladdens stickkontakt ska för detta ändamål vara jordad. Om eluttaget i ditt hem inte är jordat, anslut enheten till en separat jordad anslutning i enlighet med gällande regler och konsultera en behörig elektriker.

Tillverkaren fransäger sig allt ansvar om ovanstående säkerhetsföreskrifter inte följs. Den här enheten överensstämmer med E.E.C.-direktiven.

# 5. Daglig användning

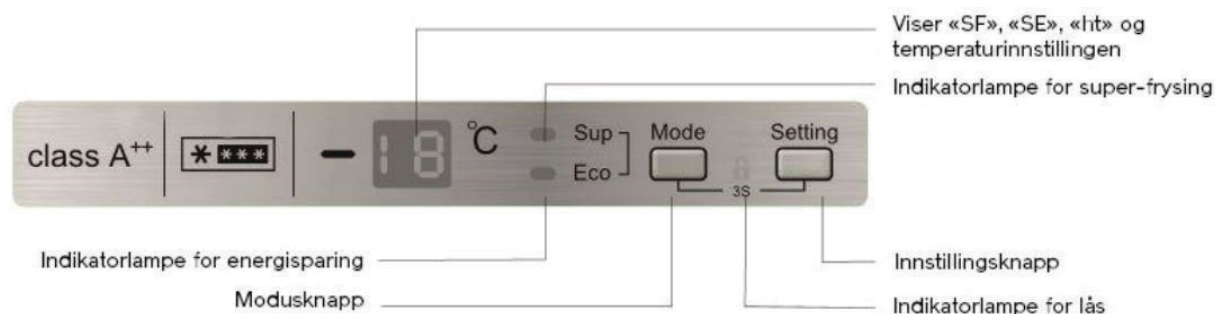
## Första användningen, rengöring av insidan

Innan du använder enheten första gången, tvätta insidan och alla interna tillbehör med ljummet vatten och ett neutralt diskmedel för att få bort den typiska doften av en helt ny produkt, och torka sedan torrt ordentligt.

Viktigt! Använd inte rengöringsmedel eller slippulver, eftersom dessa kan skada finishen.

## Sätt på enheten

När du ansluter enheten kommer LED-indikatorn att tändas



## Läge

- Vid första tryckningen på lägeknappen "Mode", tänds lampan för "Sup", och enheten sätts då på snabbfrysning och LED-indikatoren visar "SF" (Super Freezing)
- Vid andra tryckningen på lägeknappen "Mode", är "Sup"-lampan avstängd och "Eco"-lampan lyser. Apparaten kommer då att gå in i "Eco"-läge. Apparaten kommer att köra inställningen på  $-16\text{ °C}$  och LED-indikatoren kommer att visa «SE» (Save Energy).
- På tredje knapptryckningen på lägeknappen "Mode", kommer båda "Sup" och "Eco" att släckas. Enheten kommer att återgå till inställningsläge (normal status)

## Temperaturinställning

Tryck på "Setting"-knappen (inställning) så tänds LED-displayen. Justera temperaturen genom att trycka på inställningsknappen «Setting». Inställningsintervallet varierar från  $-16\text{ °C}$  till  $-22\text{ °C}$ . Efter 5 sekunder har inställningstemperaturen bekräftats.

## Låsa

Tryck på knapparna "Mode" och "Settings" samtidigt i 3 sekunder. Knapparna kommer då att låsas och lampan som indikerar låsningen att tändas. Om du vill låsa upp knapparna, tryck på knapparna "Mode" och "Settings" samtidigt i 3 sekunder.

## Stänga av

Tryck och håll in "Settings"-knappen i 5 sekunder och stäng av enheten. Om du vill slå på enheten, tryck och håll in "Settings"-knappen i 5 sekunder.

## Visad temperatur

Viktigt! LED-indikatoren visar alltid temperaturinställningen, inte den verkliga temperaturen.

## Larm om öppen dörr

Om dörren inte är stängd efter 5 minuter, kommer larmet om öppen dörr att höras. Larmet ljuder var 5:e sekund i 5 minuter, för att sedan sluta i 5 minuter innan det startar om igen tills dörren är stängd.

## Larm om hög temperatur

Efter att ha varit på i 3 timmar och om temperaturen är mer än  $-8\text{ °C}$  kommer LED-indikatoren växelvis att visa "ht"

(hög temperatur) och den verkliga temperaturen samt att avge larmet med en frekvens på 1 Hz, tills du trycker på en valfri knapp för att stoppa det.

## Infrysning av färska livsmedel

- Frysningen är lämplig för infrysning av färska livsmedel, samt för lagring av fryst och djupfryst mat under lång tid.
- Placera den färska maten som ska frysas i bottenfacket.
- Den maximala mängden mat som kan frysas inom 24 timmar anges på typskylten.
- Frysprocessen pågår i 26 timmar: under denna period bör du inte lägga till annan mat som ska frysas in.

## Förvaring av frysta livsmedel

Vid den första användningen eller efter en period ur bruk - innan du placerar produkten i facket, ställ in enheten på superfrysläget (Super Freezing).

Viktigt! I händelse av oavsiktlig avfrostning, exempelvis på grund av strömavbrott, måste tinad mat konsumeras snabbt eller tillagas omedelbart och sedan frysas in igen (efter tillagningen).

## Upptining

Djupfryst eller fryst mat kan innan den ska användas tinas i kylskåpsfacket eller i rumstemperatur, beroende på hur mycket tid som är tillgänglig för detta. Små bitar kan även tillagas när de fortfarande är frysta, direkt från frysen. I det här fallet kommer matlagningen att ta längre tid.

## Användbara råd och tips

För att hjälpa dig att göra det mesta av superfrys-processen, har vi sammanställt några användbara tips:

- Den maximala mängden mat som kan frysas inom 24 timmar anges på typskylten.
- Frys endast in livsmedel av högsta kvalitet, som är färska och grundligt rengjorda.
- Tillred maten i små portioner för att den skall kunna frysas snabbt och fullständigt, samt för att göra det möjligt att därefter tina endast den kvantitet som krävs.
- Packa maten i aluminium eller polyeten och se till att förpackningarna är lufttäta.
- Låt inte färsk, ofrusen mat röra redan fryst mat, för att undvika en temperaturhöjning av den senare.
- Fettsnåla livsmedel kan lagras bättre och längre än fettrika sådana. Salt minskar lagringstiden på livsmedel.
- Isglass kan, om den konsumeras omedelbart efter att den tagits ut ur frysen, möjligen orsaka frysbrännskador på huden.
- Det rekommenderas att skriva frysdatum på varje enskild förpackning för att behålla kontrollen över lagringstiden.

## Tips för förvaring av frysta livsmedel

För att få bästa prestanda från den här enheten bör du:

- Se till att kommersiellt frysta livsmedel lagras på ett korrekt sätt av återförsäljaren.
- Var noga med att överföra frusna livsmedel från mataffären till frysen på kortast möjliga tid.
- Öppna inte dörren ofta eller lämna den inte öppen längre än absolut nödvändigt.
- Tinad mat försämrats snabbt och kan inte frysas igen.
- Överskrid inte lagringsperioden som anges av livsmedelstillverkaren.

## Rengöring

Av hygieniska skäl bör enhetens interiör, inklusive tillbehören i interiören, rengöras regelbundet.

OBS! Enheten får inte vara ansluten till elnätet under rengöringen på grund av risk för elektriska stötar. Före rengöringen ska du stänga av enheten och dra ur kontakten från elnätet, eller stänga av eller dra ur kretsbrytaren eller säkringen. Rengör aldrig enheten med en ångrenare. Fukt kan då ackumuleras i de elektriska komponenterna, vilket innebär fara för elektriska stötar! Heta ångor kan leda till skador på plastdelar. Enheten måste vara helt torr innan den kan användas igen.

Viktigt! Eteriska oljor och organiska lösningsmedel kan attackera plastdetaljer, t.ex. citronsaft eller juice från apelsin, smörsyra, rengöringsmedel som innehåller ättiksyra.

- Låt inte sådana ämnen komma i kontakt med enhetens delar.
- Använd inga slipande rengöringsmedel.
- Ta ut all mat från frysen. Förvara den svalt, och väl täckt.
- Stäng av enheten och dra ur kontakten från elnätet, eller stäng av eller dra ur kretsbrytaren eller säkringen.
- Rengör enheten och interiörens tillbehör med en trasa och ljummet vatten. Efter rengöringen, torka med rent vatten och torka torrt.
- När allt är torrt, är enheten klar för användning igen.

## Avfrostning av frysen

Frysen kommer med tiden att successivt täckas av frost. Denna bör tas bort. Använd aldrig vassa metallverktyg för att skrapa bort frost från förångaren, eftersom du då kan skada den. Men när isen blir mycket tjock på insidan, bör en fullständig avfrostning utföras enligt följande:

- Dra ut kontakten ur vägguttaget.
- Ta bort all lagrad mat, linda in den i flera lager tidningspapper och lagra på en kall plats.
- Håll dörren öppen och placera en behållare under enheten för att samla upp smältvattnet.
- När avfrostningen är avslutad, torka insidan ordentligt.
- Sätt kontakten i uttaget för att sätta på enheten igen.

## 6. Feilsöking

OBS! Före felsökningen, koppla bort strömförsörjningen. Endast en behörig elektriker eller en kompetent person får göra felsökning som inte listas i den här bruksanvisningen.

Viktigt! Vissa ljud kan höras under normal användning (kompressor, kylmediets cirkulation)

Problem	Möjlig orsak	Lösning
Enheten fungerar inte	Stickkontakten är inte inkopplad eller den är lös, eller produkten är avstängd	Sätt i stickkontakten och slå på enheten
	Säkring har gått eller är defekt	Kontrollera säkringen, byt ut vid behov
	Vägguttaget är defekt	Fel på elnätet ska korrigeras av en elektriker.
Enheten fryser för mycket	Temperaturen är för kall eller så körs enheten inställd på $-22^{\circ}\text{C}$	Vrid temperaturregulatortillfälligt till en varmare inställning
Maten är inte fryst nog	Temperaturen justeras inte korrekt	Läs det inledande avsnittet för temperaturinställning
	Dörren var öppen under en längre period	Öppna endast dörren så länge som det är nödvändigt
	En stor mängd varm mat har placerats inuti enheten de senaste 24 timmarna	Vrid temperaturregulatortillfälligt till en kallare inställning
	Enheten är placerad nära en värmekälla	Läs avsnittet om rekommenderad placering av frysen
Kraftig frostbildning på dörrtätningen	Dörrtätningen är inte lufttät	Värm försiktigt de läckande delarna av dörrtätningen med en hårtork (inställd på kyligare läge). Forma samtidigt den varma dörrtätningen så att den sitter korrekt.
Ovanliga ljud	Enheten är inte balanserad	Justera nivåfötterna
	Enheten rör vid väggen eller andra objekt	Flytta enheten något.
	En komponent, t.ex ett rör, på baksidan av enheten rör vid en annan del av enheten eller väggen	Vid behov, böj försiktigt komponenten så att den är ur vägen

Om felfunktionen visas igen, kontakta servicecentret.

## 7. Service och Garanti

Reparation måste alltid utföras av auktoriserad fackpersonal, för att säkerställa elektrisk säkerhet. Felaktiga reparationer kan leda till fara för användaren.

Garantin täcker inte skador som beror på fel till följd av; olycka, missbruk, försummelse eller felaktigt underhåll.

Denna enhet är avsedd för privat användning och inte för kommersiell användning.

Enheten har två års garanti som gäller från inköpsdatumet. Garantin gäller inte om instruktionerna inte följs, eller om enheten har utsatts för onormal belastning eller liknande. Garantin gäller endast för material- eller tillverkningsfel, och vid uppvisning av inköpskvittot. I övrigt gäller Konsumentköplagens bestämmelser.

## 8. EE-Avfall



Använda elektriska och elektroniska produkter, inklusive alla typer av batterier, ska levereras för återvinning till din lokala återvinningsstation. (Enligt EU:s WEEE-direktiv - Waste Electrical and Electronic Equipment).